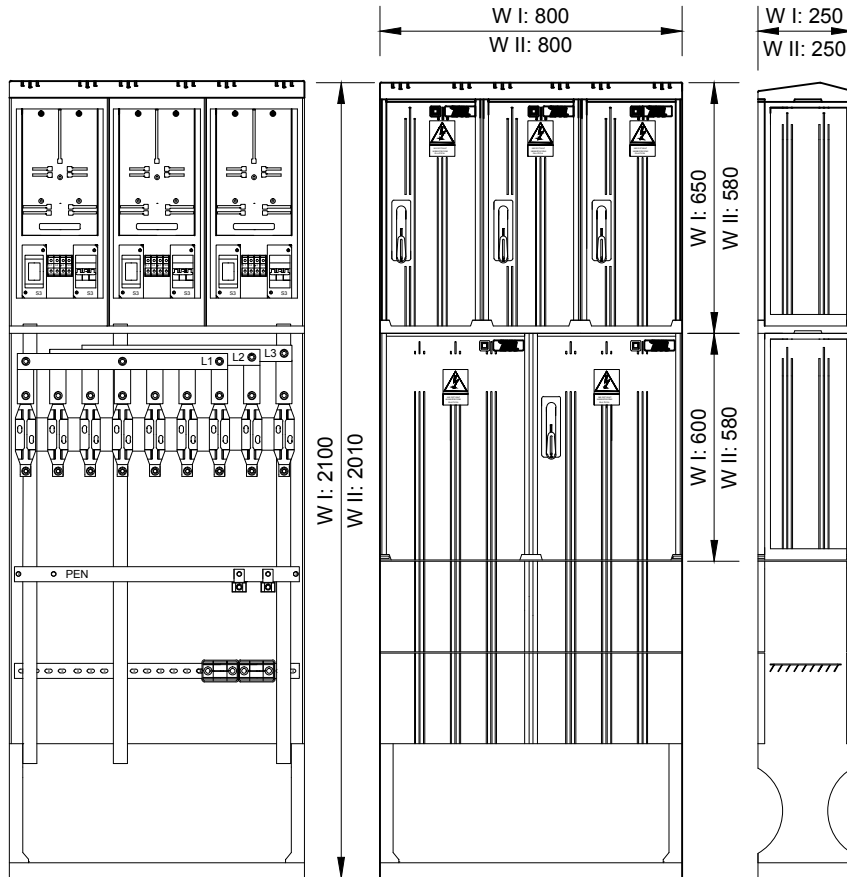


Złącze kablowo - pomiarowe typu ZKP 32/3

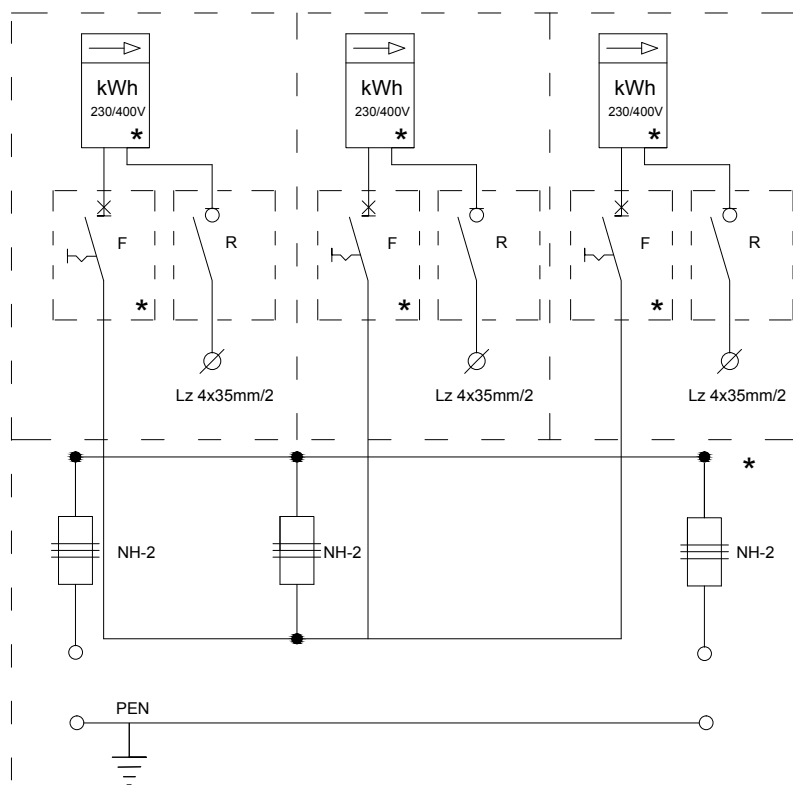
Indeks: ZP-01-019



Wyposażenie:

1. Lakierowana obudowa typu:
 Wariant I:
 SKRF 800/800/1
 Wariant II:
 SSTN 80 x 58/3 + STN 80 x 58 + FTN
2. Płyty montażowe:
 - przedziału pomiarowego z płyty izolacyjnej
 - przedziału złączowego z blachy ocynkowanej 1,5 mm
4. Uchwyty kablowe UK 70
5. Podstawy bezpiecznika mocy NH-2
6. Tablice licznikowe 3F
7. Obudowy izolacyjne miejsce na zabezpieczenia przedlicznikowe „F”
8. Obudowy izolacyjne z zamontowanymi rozłącznikami izolacyjnymi „R”
9. Listwy zaciskowe 4x35mm/2 do podłączenia WLZ
10. Szyna PEN AL 30 x 10
11. Rury ochronne Arot na wprowadzenie WLZ
13. Oprzewodowanie części pomiarowej H07V-K 10mm/2
14. Most szynowy AL 40 x 5

Schemat ideowy urządzenia



Parametry znamionowe:

1. Częstotliwość 50Hz
2. Napięcie znamionowe łączeniowe 400/230V
3. Napięcie znamionowe izolacji Ui 500V
4. Napięcie udarowe wytrzymywane Uimp. 6kV
5. Prąd znamionowy In 315A
6. Stopień ochrony IP44
7. Klasa ochronności II
8. Odporność na uderzenia mechaniczne IK 10
9. RAL 7035