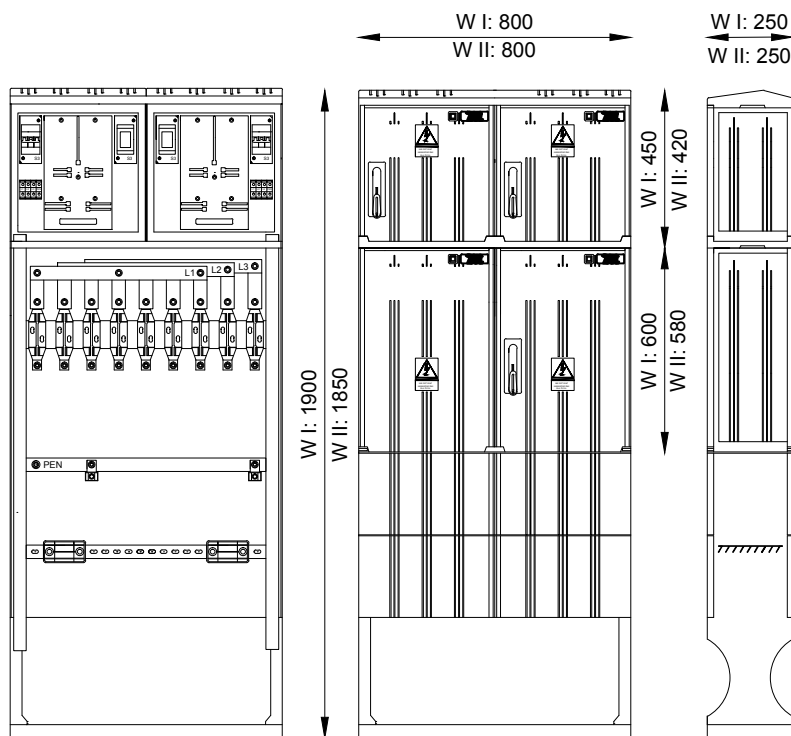


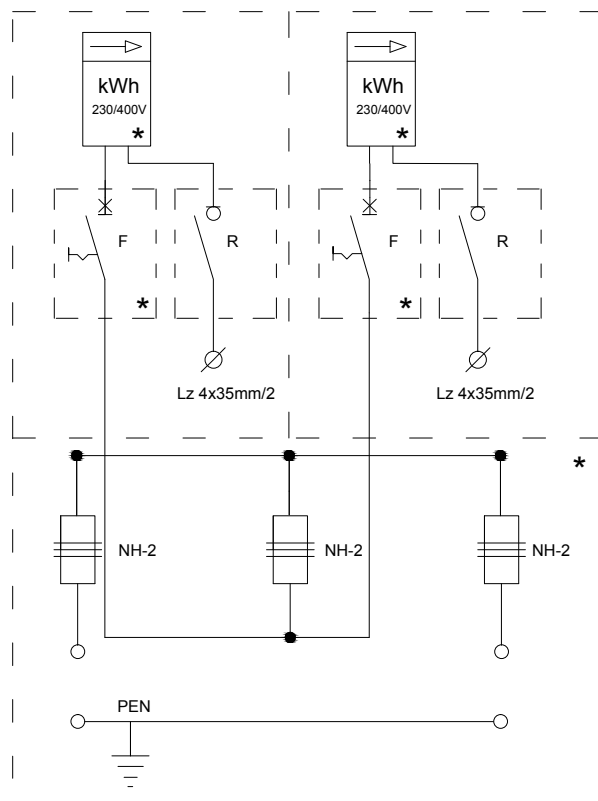
Złącze kablowo - pomiarowe typu ZKP 32/2 3K Indeks: ZP-01-014



Wypożenie:

- Obudowa typu:
 Wariant I:
 SKRF 800/600/1+SKR 800/400/2
 Wariant II:
 SSTN 80 x 42/2 + STN 80 x 58 + FTN
- Płyty montażowe:
 - przedziału pomiarowego z płyty izolacyjnej
 - przedziału złączowego z blachy ocynkowanej 1,5 mm
- Uchwyty kablowe UK 70
- Podstawy bezpiecznika mocy NH-2
- Tablice licznikowe 3F
- Obudowy izolacyjne
 - miejsce na zabezpieczenia przedlicznikowe „F”
- Obudowy izolacyjne z zamontowanymi rozłącznikami izolacyjnymi „R”
- Listwy zaciskowe 4x35mm/2 do podłączenia WLZ
- Szyna PEN AL 30 x 10
- Rury ochronne Arot na wprowadzenie WLZ
- Oprzewodowanie części pomiarowej H07V-K 10mm/2
- Most szynowy AL 40 x 5

Schemat ideowy urządzenia



Parametry znamionowe:

- Częstotliwość 50Hz
- Napięcie znamionowe łączeniowe 400/230V
- Napięcie znamionowe izolacji U_i 500V
- Napięcie udarowe wytrzymywane U_{imp} 6kV
- Prąd znamionowy części pomiarowej I_n 125A
- Stopień ochrony IP44
- Klasa ochronności II
- Odporność na uderzenia mechaniczne IK 10
- RAL 7035