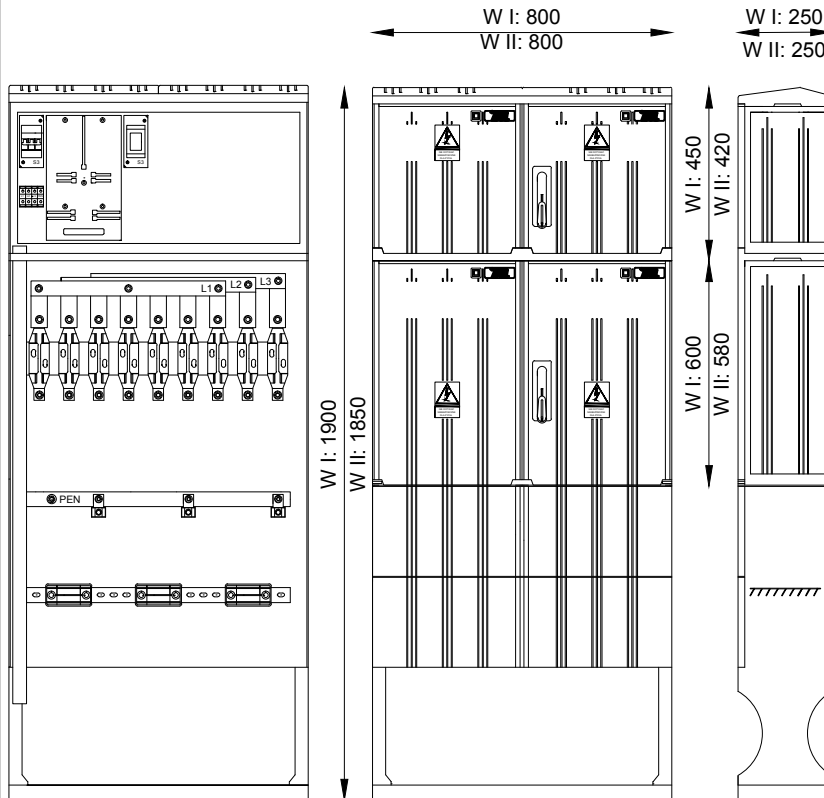


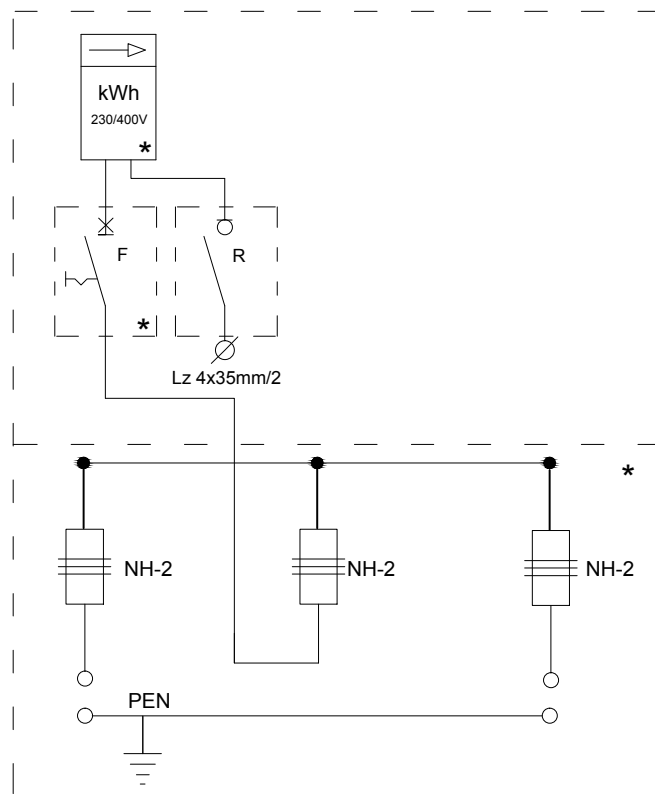
## Złącze kablowo - pomiarowe typu ZKP 32/1 Indeks: ZP-01-012



### Wyposażenie:

- Obudowa typu:  
 Wariant I:  
 SKRF 800/600/1+SKR 800/400/1  
 Wariant II:  
 SSTN 80 x 42 + STN 80 x 58 + FTN
- Płyty montażowe:
  - przedziału pomiarowego z płyty izolacyjnej
  - przedziału złączowego z blachy ocynkowanej 1,5 mm
- Uchwyty kablowe UK 70
- Podstawy bezpiecznika mocy NH-2
- Tablica licznikowa 3F
- Obudowa izolacyjna - miejsce na zabezpieczenie przedlicznikowe „F”
- Obudowa izolacyjna z zamontowanym rozłącznikiem izolacyjnym „R”
- Listwy zaciskowe 4x35mm/2 do podłączenia WLZ
- Szyna PEN AL 30 x 10
- Rury ochronne Arot na wprowadzenie WLZ
- Oprzewodowanie części pomiarowej H07V-K 10mm/2
- Most szynowy AL 40 x 5

### Schemat ideowy urządzenia



### Parametry znamionowe:

- Częstotliwość 50Hz
- Napięcie znamionowe łączeniowe 400/230V
- Napięcie znamionowe izolacji  $U_i$  500V
- Napięcie udarowe wytrzymałwane  $U_{imp}$  6kV
- Prąd znamionowy części pomiarowej  $I_n$  63A
- Prąd znamionowy części kablowej  $I_n$  315A
- Stopień ochrony IP44
- Klasa ochronności II
- Odporność na uderzenia mechaniczne IK 10
- RAL 7035