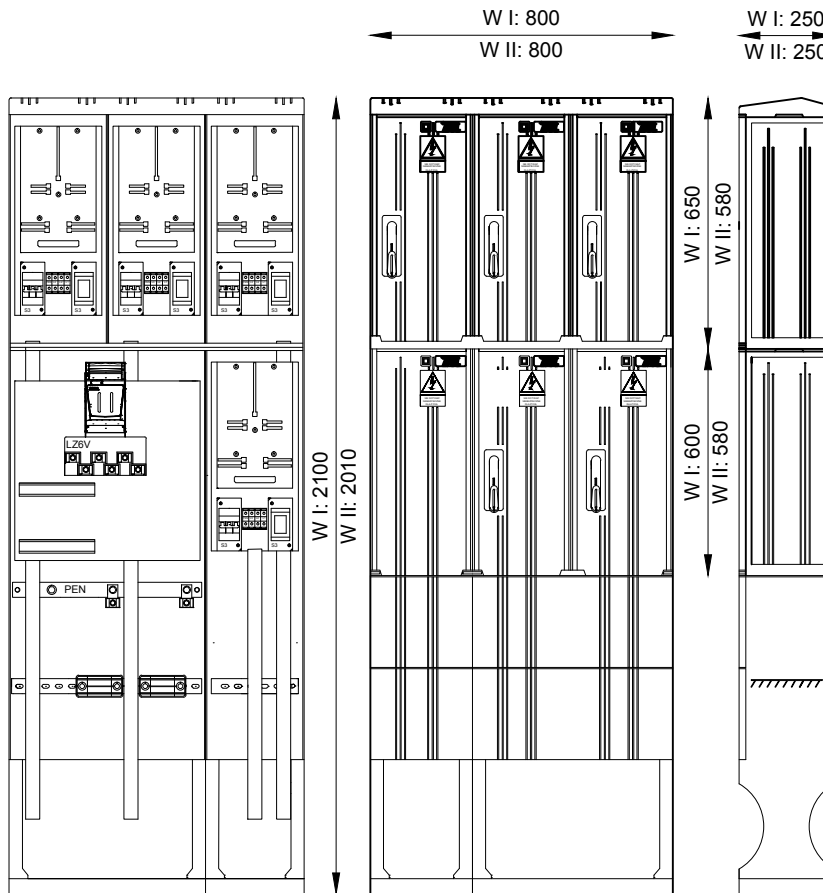


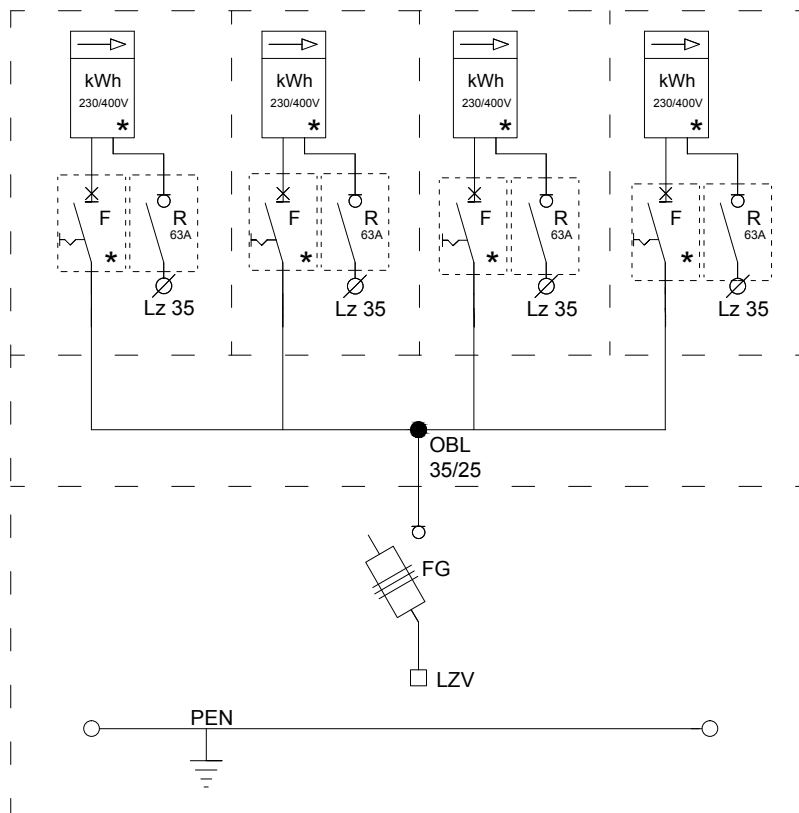
Złącze kablowo - pomiarowe typu ZK1x-4P Indeks: ZP-01-111



Wyposażenie:

- Lakierowana obudowa typu:
 Wariant I:
 SKRF 3x260/600+SKRD 3x260/600
 Wariant II:
 SSTN 80x58/3 + STN 80x58/3 + FTN
- Płyty montażowe:
 - przedziału pomiarowego z płyty izolacyjnej
 - przedziału złączowego z blachy ocynkowanej 1,5 mm
- Rozłącznik bezpiecznikowy NH-00
- Adapter przyłączeniowy LZV 2x240mm/2
- Uchwyty kablowe UK 70
- 2 x V-klema 240mm/2
- Tablice licznikowe 3F
- Obudowy izolacyjne - miejsca na zabezpieczenia przedlicznikowe „F”
- Obudowy izolacyjne z zamontowanymi rozłącznikami izolacyjnymi „R”
- Listwy zaciskowe 4x35mm/2 do podłączenia WLZ
- Przeźroczyste osłony izolacyjne na listwy zaciskowe
- Szyna PEN cynowane Cu 40x5
- Rury ochronne Arott na wprowadzenie WLZ
- Szyny TH 35 - miejsca na urządzenia sterujące i transmisji danych.
- Oprzewodowanie H07V-K 10mm/2
- Blok rozdzielczy OBL 35/25

Schemat ideowy urządzenia



Parametry znamionowe:

- Częstotliwość 50Hz
- Napięcie znamionowe łączeniowe 400/230V
- Napięcie znamionowe izolacji Ui 500V
- Napięcie udarowe wytrzymywane Uimp. 6 kV
- Prąd znamionowy części pomiarowych In160 A
- Stopień ochrony IP44
- Klasa ochronności II
- Odporność na uderzenia mechaniczne IK 10
- RAL 7035