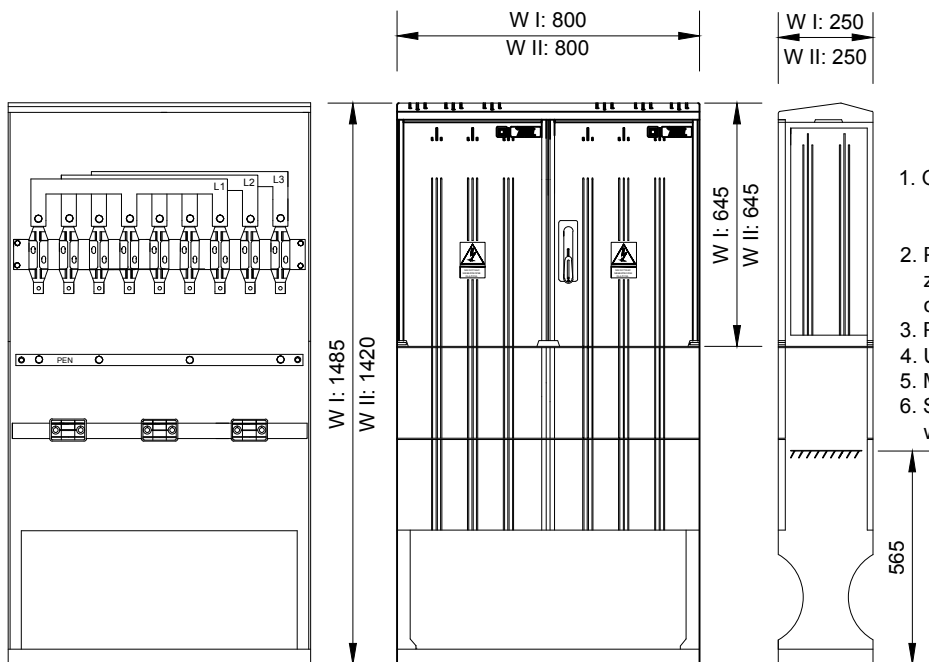


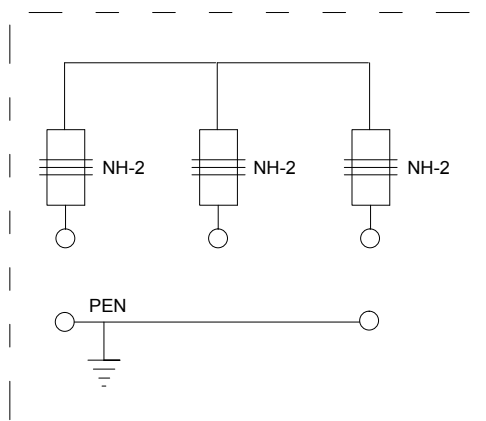
Złącze kablowo - pomiarowe typu ZK-3/b Indeks: ZK-01-004



Wyposażenie:

1. Obudowa typu:
 Wariant I: SKRF 800/600/1
 Wariant II: SSTN 80/58 + FTN
2. Płyta montażowa przedziału złączowego z blachy ocynkowanej 1,5 mm
3. Podstawy bezpiecznika mocy NH-2
4. Uchwyty kablowe UK 70
5. Most szynowy AL 40x5
6. Szyna PEN AL 30x10 wyposażona w zaciski śrubowe.

Schemat ideowy urządzenia



Parametry znamionowe:

1. Częstotliwość 50Hz
2. Napięcie znamionowe łączeniowe 400/230V
3. Napięcie znamionowe izolacji U_i 500V
4. Napięcie udarowe wytrzymywane U_{imp} 6kV
5. Prąd znamionowy I_n 315A
6. Stopień ochrony IP44
7. Klasa ochronności II
8. Odporność na uderzenia mechaniczne IK 10
9. RAL 7035