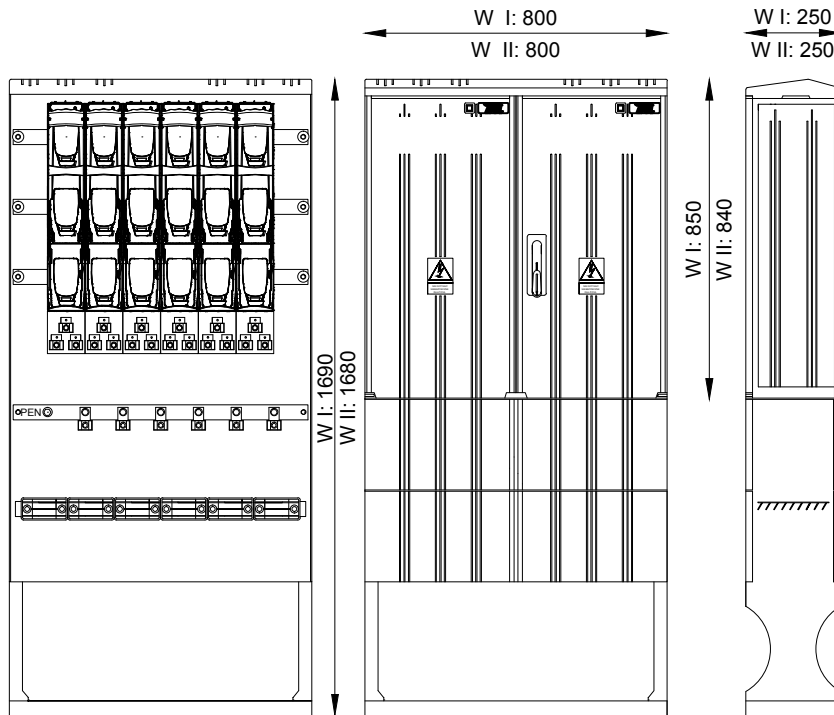


## Szafka kablowa SK6

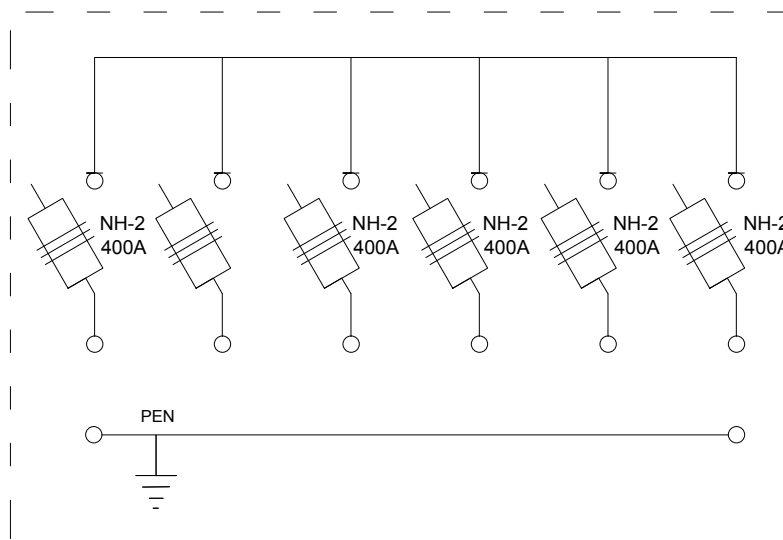
Indeks: SK-01-003



### Wyposażenie:

- Lakierowana obudowa typu:  
 Wariant I: SKRF 800/800/1  
 Wariant II: SSTN 80/84 + FTN
- Rozłączniki bezpiecznikowe listwowe 400A wyposażone w zaciski typu "V"
- Szyny zbiorcze cynowane Cu 40x5 mm
- Szyna PEN cynowana Cu 40x5 mm wyposażona w zaciski typu "V" do 240mm/2
- Uchwyty kablowe UK 70

### Schemat ideowy urządzenia



### Parametry znamionowe:

- Częstotliwość 50Hz
- Napięcie znamionowe łączeniowe 400/230V
- Napięcie znamionowe izolacji  $U_i$  500V
- Napięcie udarowe wytrzymywane  $U_{imp}$  6kV
- Prąd znamionowy  $I_n$  400A
- Stopień ochrony IP44
- Klasa ochronności II
- Odporność na uderzenia mechaniczne IK 10
- RAL 7035